

## Saltholmen

MONTERINGSANVISNING SALTHOLMEN 20190312 - 2.0



### TIPS!

På Nordhem.se  
finns produkt-  
blad, skötselråd  
etc

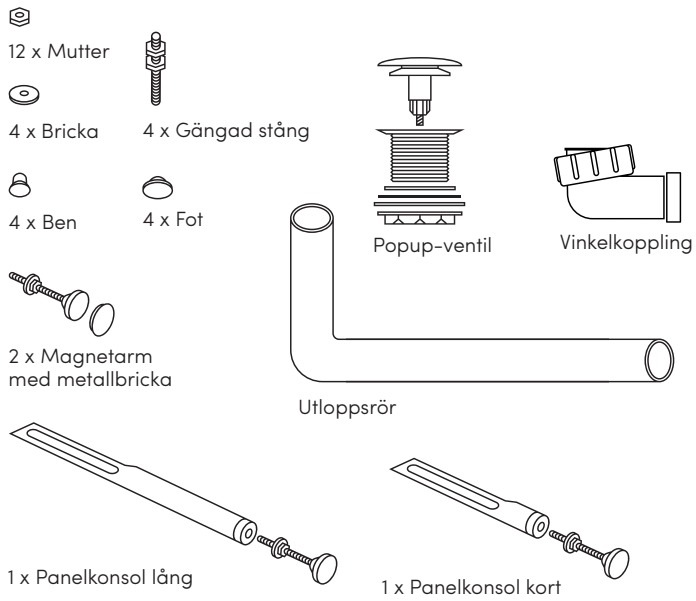
Monteringsanvisningen gäller följande modeller:

Mått (LxBxH):	Art. nr.	Material	RSK-nr.
1500x700x565	BS1570SLE	Akryl	7303180
1500x700x565	BS1570NLE	Nordurit®	7303179
1575x700x565	BS1670SLE	Akryl	7303182
1575x700x565	BS1670NLE	Nordurit®	7303181
1600x800x590	BS1680SLE	Akryl	7303184
1600x800x590	BS1680NLE	Nordurit®	7303183
1700x700x565	BS1770SLE	Akryl	7303188
1700x700x565	BS1770NLE	Nordurit®	7303186
1700x700x565	BS1770SLD	Akryl	7303187
1700x700x565	BS1770NLD	Nordurit®	7303185
1800x800x590	BS1880SLE	Akryl	7303250
1800x800x590	BS1880NLE	Nordurit®	7303000
1800x800x590	BS1880SLD	Akryl	7303190
1800x800x590	BS1880NLD	Nordurit®	7303189
1900x900x590	BS1990SLD	Akryl	7351350
1900x900x590	BS1990NLD	Nordurit®	7351349

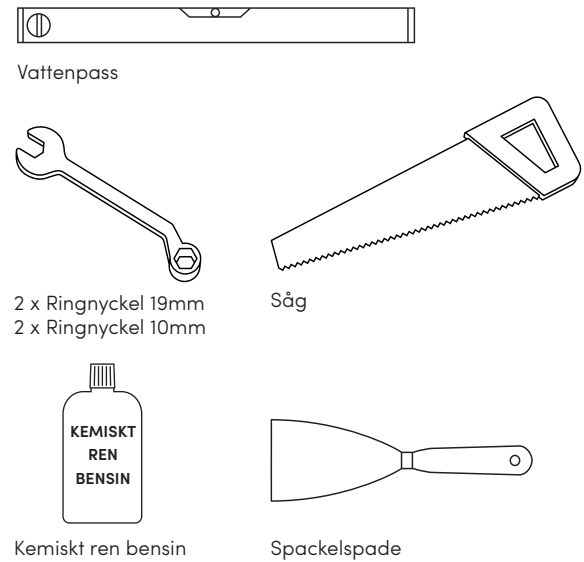
### Innehåll:

- Installation med L-panel s.2-5
- Installation med frontpanel s.6-9
- Installation med front- & gavelpanel\* s.10-13
- Inbyggnad av badkar s.14-15

## DET HÄR FÅR DU MED:

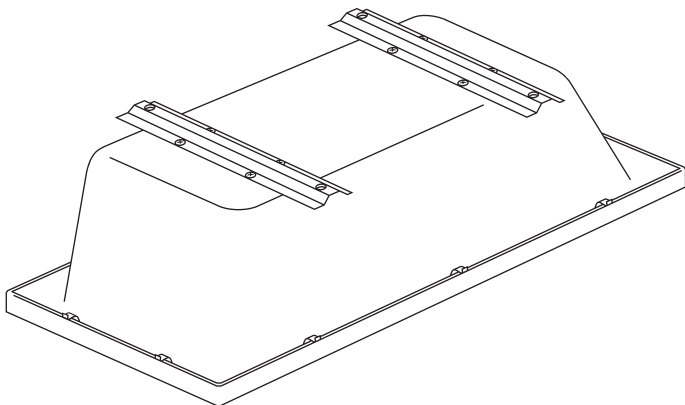


## DET HÄR BEHÖVER DU:



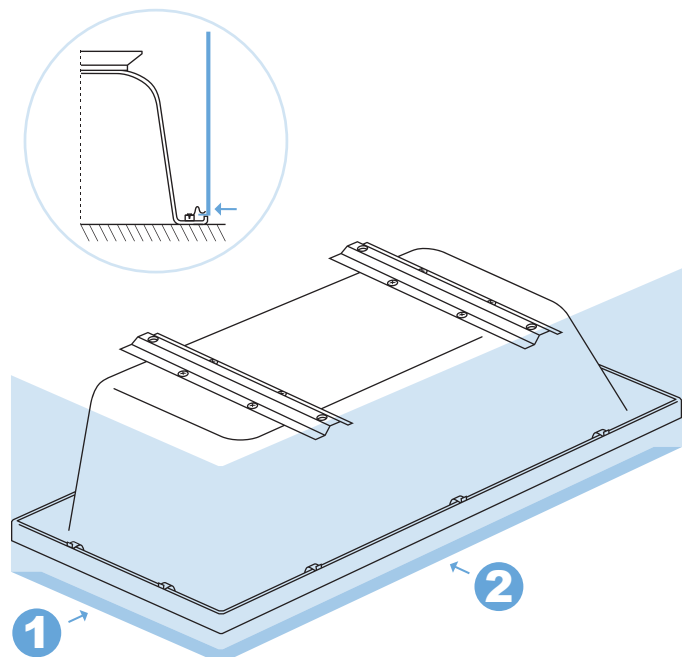
1

Vänd karet helt upp och ner. Lägg det gärna på ett mjukt underlag, ex en filt.

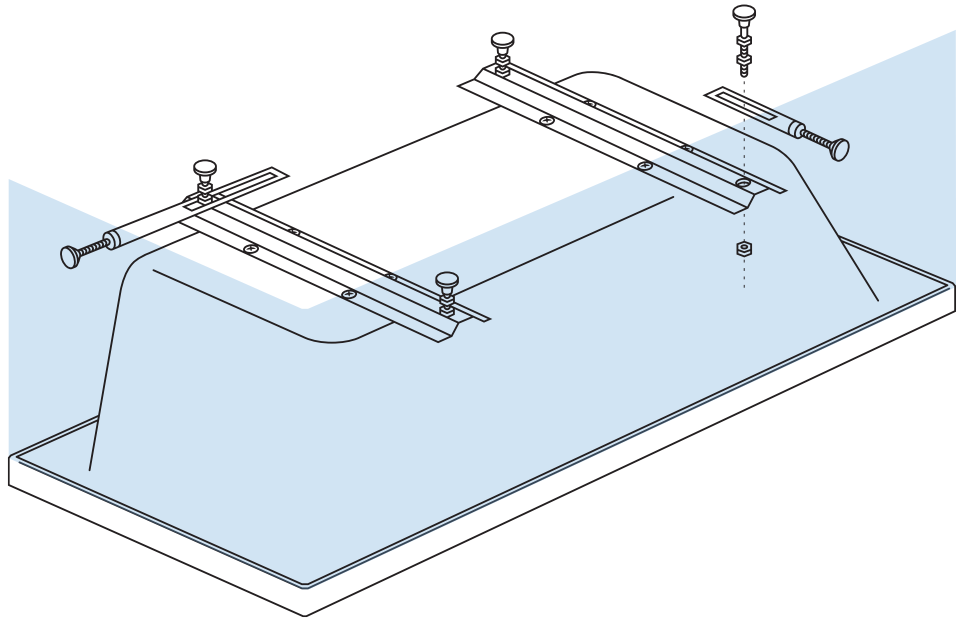
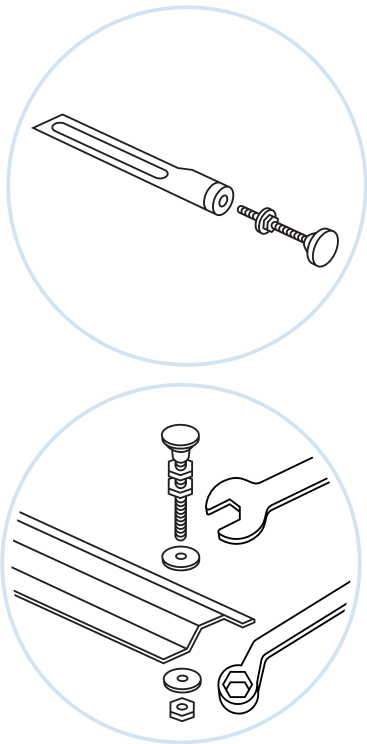


2

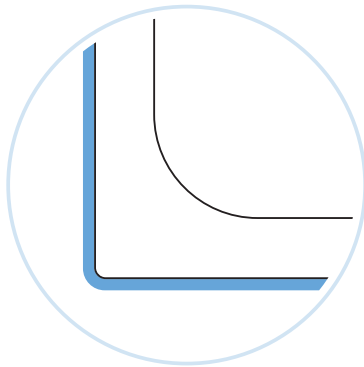
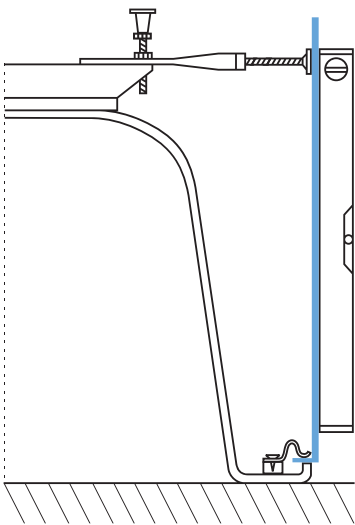
Skjut in panelen mellan sargkant och clip på den sida du önskar placera panelen. Börja med kortsidan. Använd exempelvis en spackelspade som hjälp.



## 3 Montera panelstag och fötter.

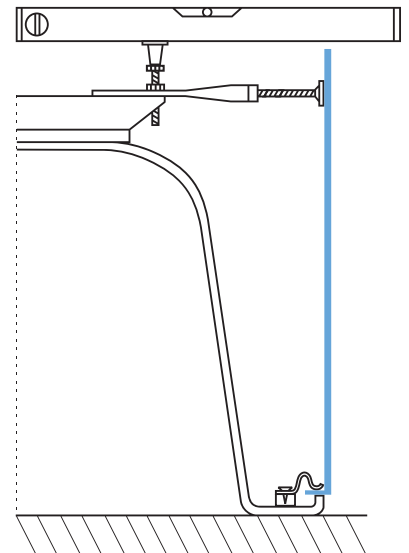


## 4 Justera panelstagen så att de linjerar med yttersidan på sargkanten och se till att panelen sitter rakt.



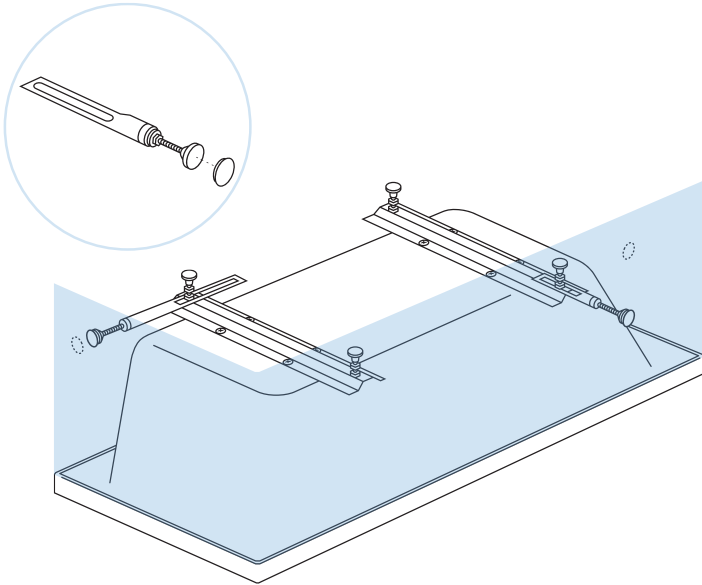
**OBS!**  
Panelen kommer sticka ut 5-8 mm.

## 5 Mät höjden från underkant sarg upp till foten, den ska vara 15-20 mm högre än panelens höjd. Detta behövs både för att få luftcirkulation samt för att underlätta när panelen ska tas av.



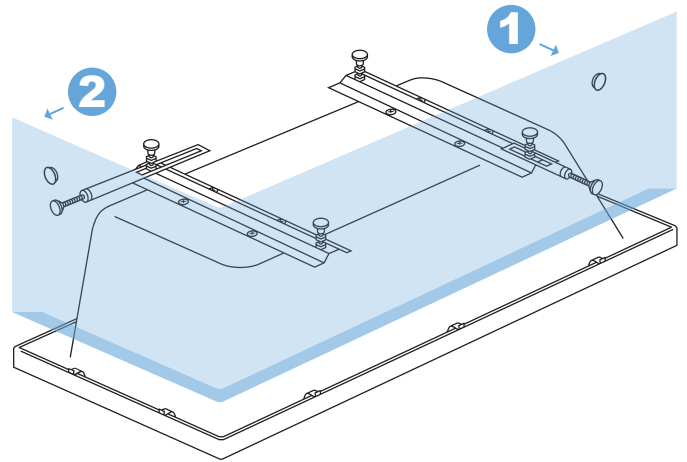
6

Rengör platsen på panelen där metallbrickan ska sitta så att tejen fäster. Det gör du bäst med kemisk ren bensin. Ta sedan bort den dubbelhäftande tejen på panelstaget och fäst metallbrickan på panelens insida.



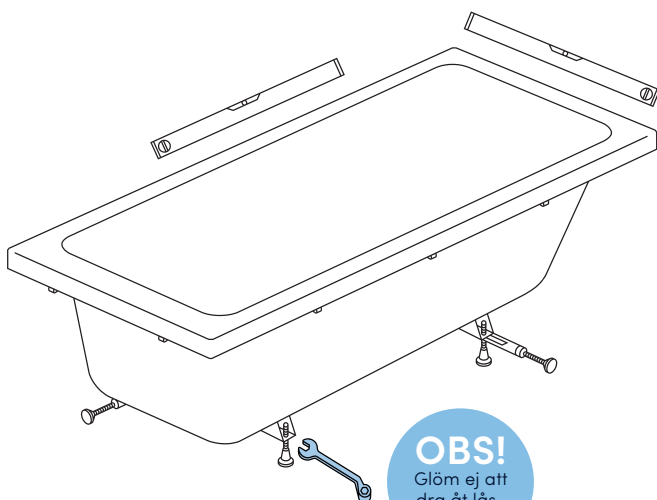
7

Avlägsna panelen och vänd på karet.



8

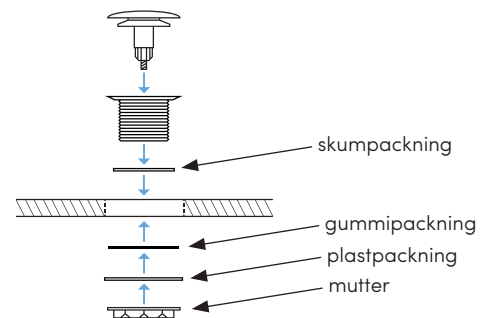
Placera på plats, justera så att karet är vågrätt (genom att justera fötterna).



**OBS!**  
Glöm ej att dra åt låsmuttrarna.

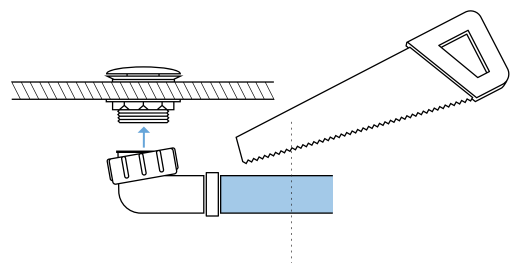
9

Montera pop-up ventil.



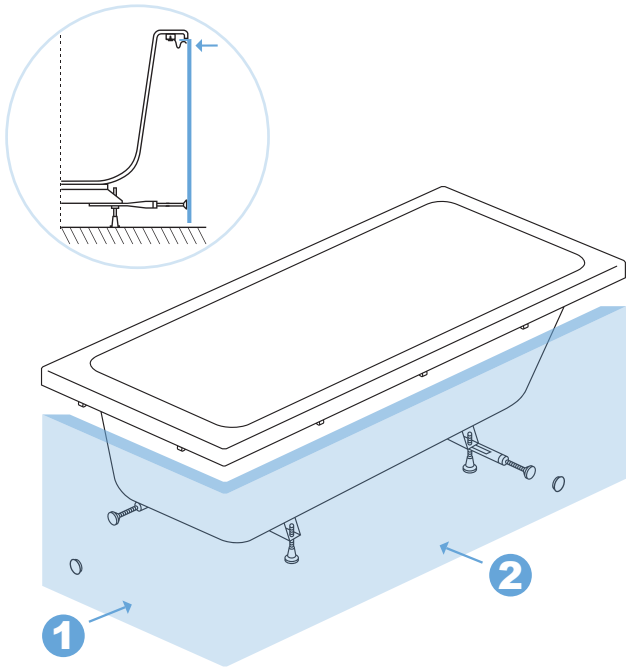
10

Montera på vinkelkoppling på pop-up ventil och anslut utloppsroret. Vid behov, såga av röret så att det blir rätt längd till golvbrunnen. Se även till att röret är i nivå med golvbrunnen (det ska inte sticka ner för långt).



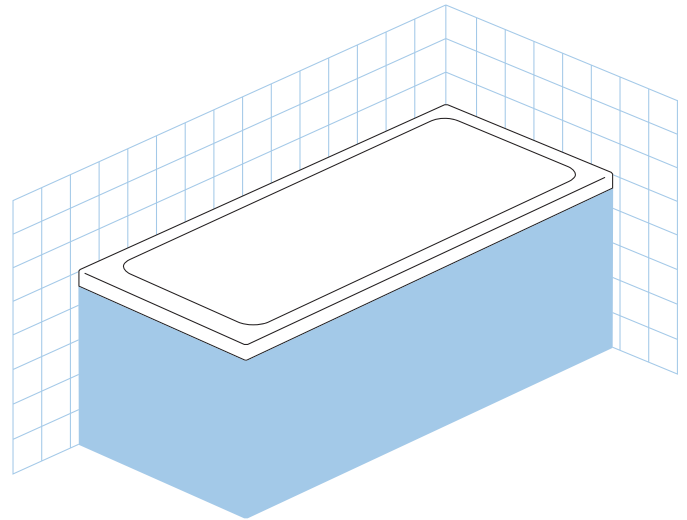
11

Montera på panelen igen. Använd exempelvis en spackelspade som hjälp.

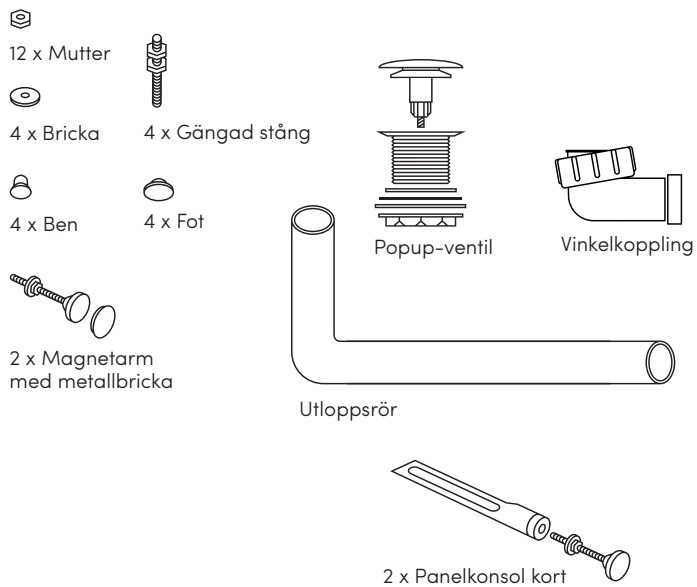


12

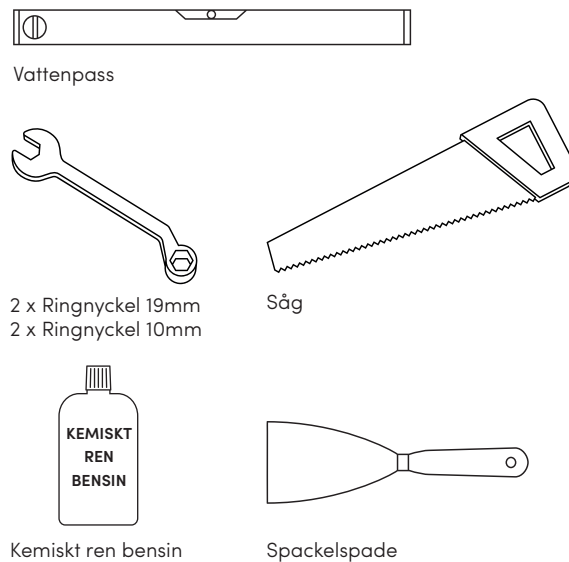
KLART!



## DET HÄR FÅR DU MED:

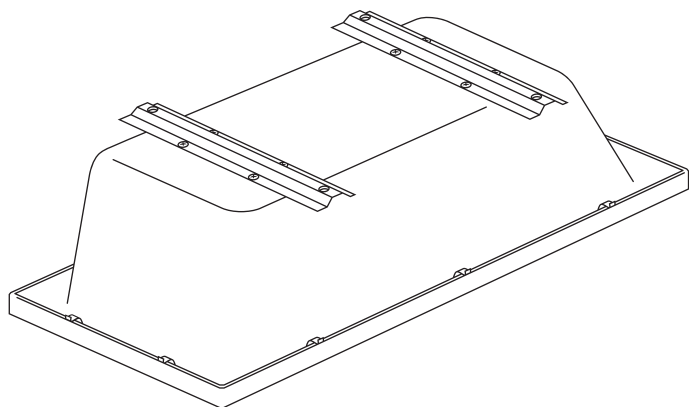


## DET HÄR BEHÖVER DU:



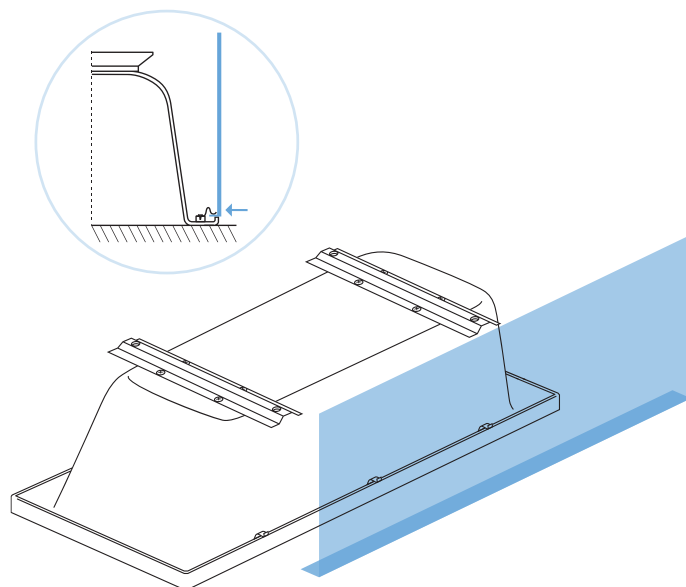
1

Vänd karet helt upp och ner. Lägg det gärna på ett mjukt underlag, ex en filt.

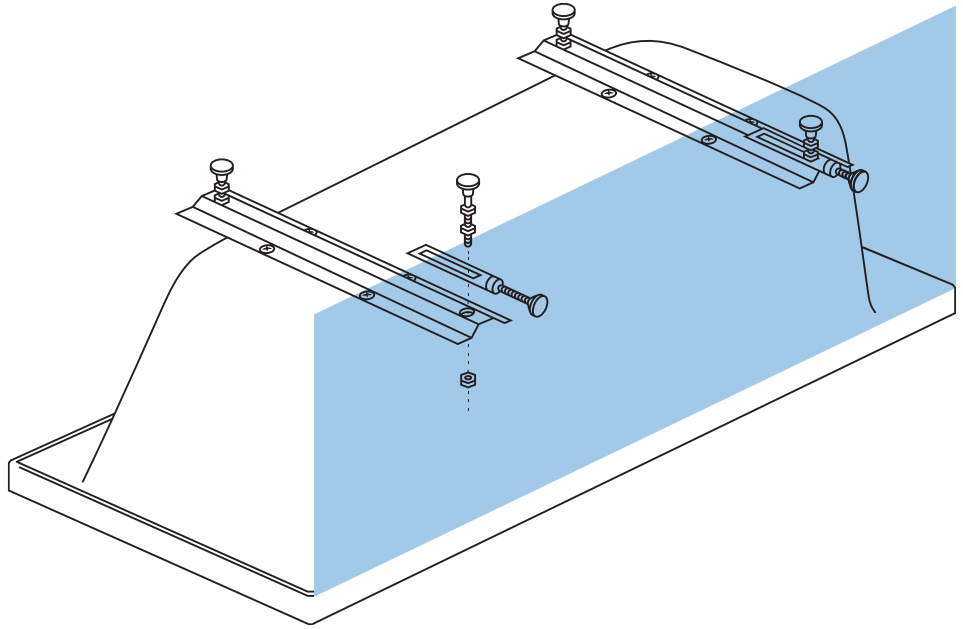
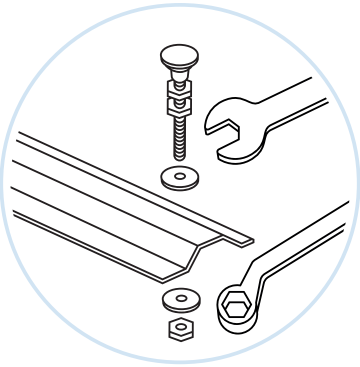
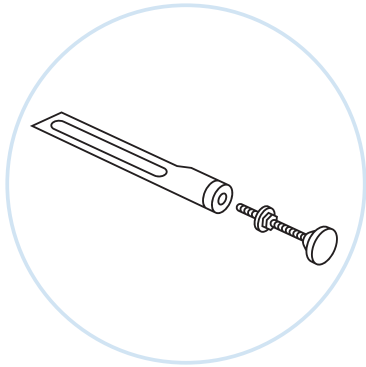


2

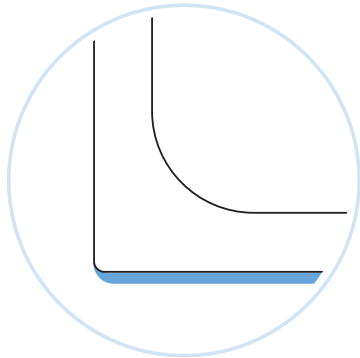
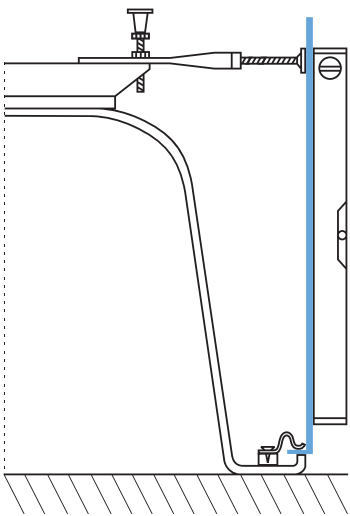
Skjut in panelen mellan sargkant och clip på den sida du önskar placera panelen. Använd exempelvis en spackelspade som hjälp.



## 3 Montera panelstag och fötter.

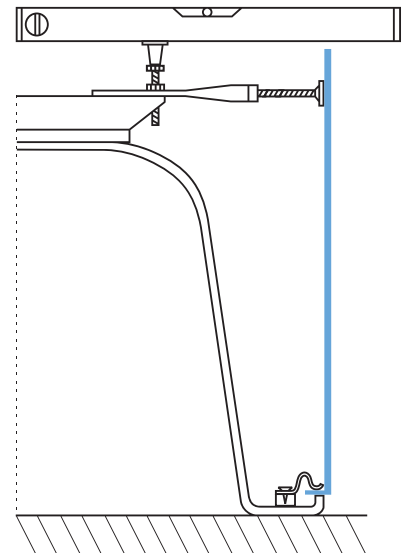


## 4 Justera panelstagen så att de linjerar med yttersidan på sargkanten och se till att panelen sitter rakt.



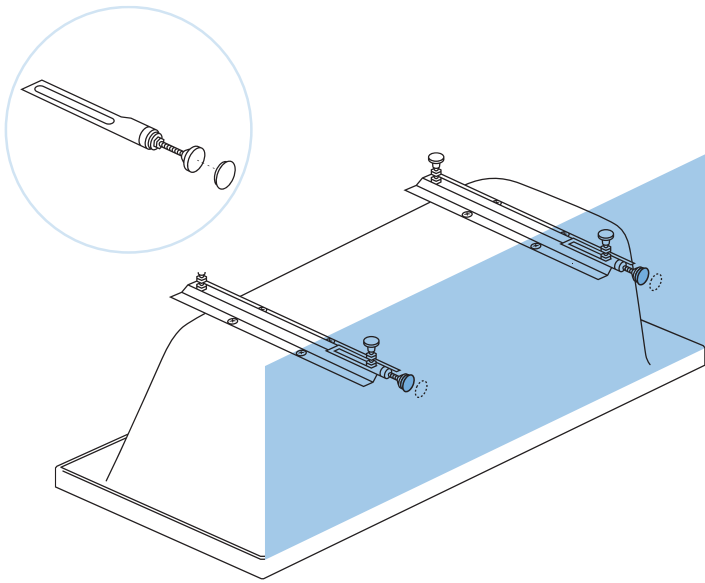
**OBS!**  
Panelen kommer sticka ut 5-8 mm.

## 5 Mät höjden från underkant sarg upp till foten, den ska vara 15-20 mm högre än panelens höjd. Detta behövs både för att få luftcirkulation samt för att underlätta när panelen ska tas av.



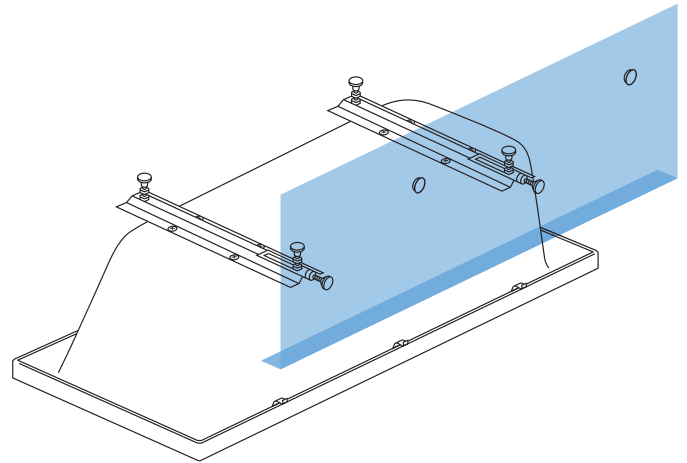
6

Rengör platsen på panelen där metallbrickan ska sitta så att tejen fäster. Det gör du bäst med kemisk ren bensin. Ta sedan bort den dubbelhäftande tejen på panelstaget och fäst metallbrickan på panelens insida.



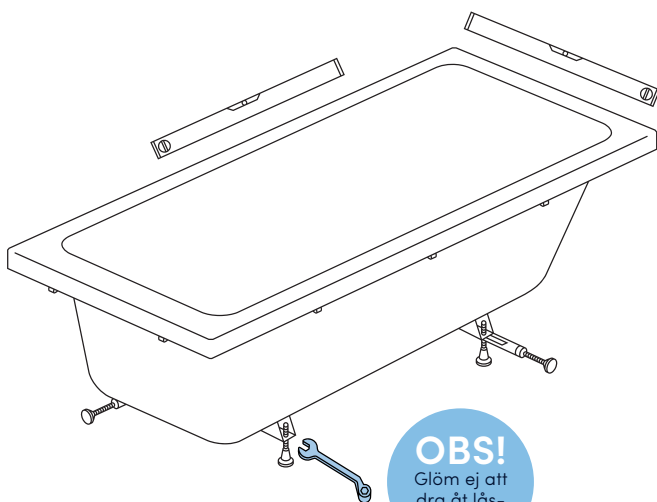
7

Avlägsna panelen och vänd på karet.



8

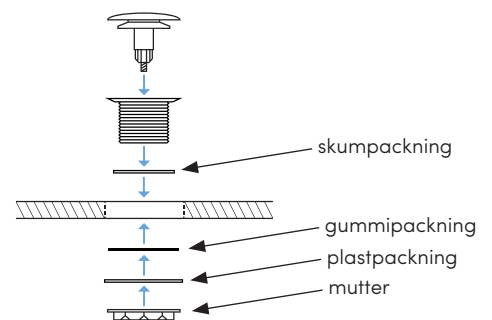
Placera på plats, justera så att karet är vågrätt (genom att justera fötterna).



**OBS!**  
Glöm ej att dra åt låsmuttrarna.

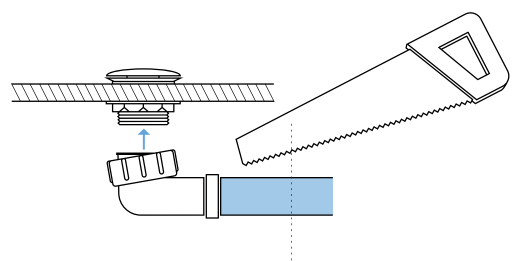
9

Montera pop-up ventil.



10

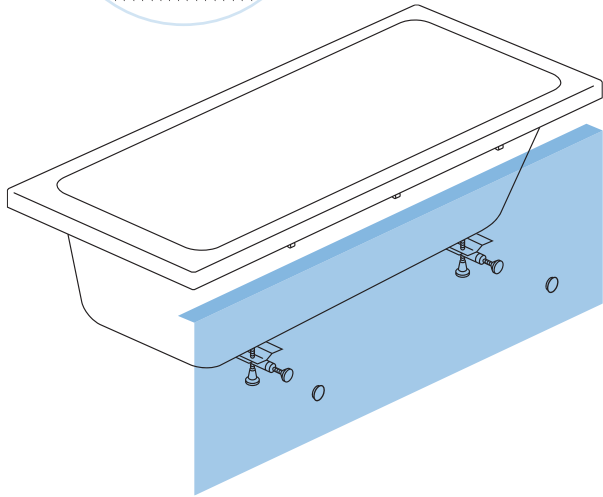
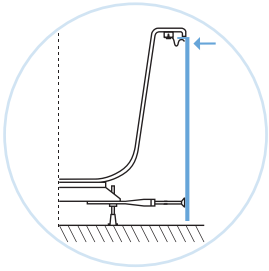
Montera på vinkelkoppling på pop-up ventil och anslut utloppsroret. Vid behov, såga av röret så att det blir rätt längd till golvbrunnen. Se även till att röret är i nivå med golvbrunnen (det ska inte sticka ner för långt).





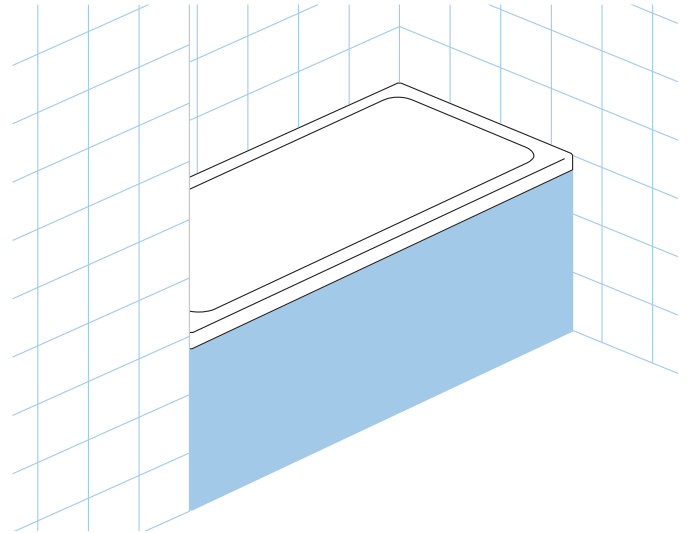
11

Montera på panelen igen. Använd exempelvis en spackelspade som hjälp.

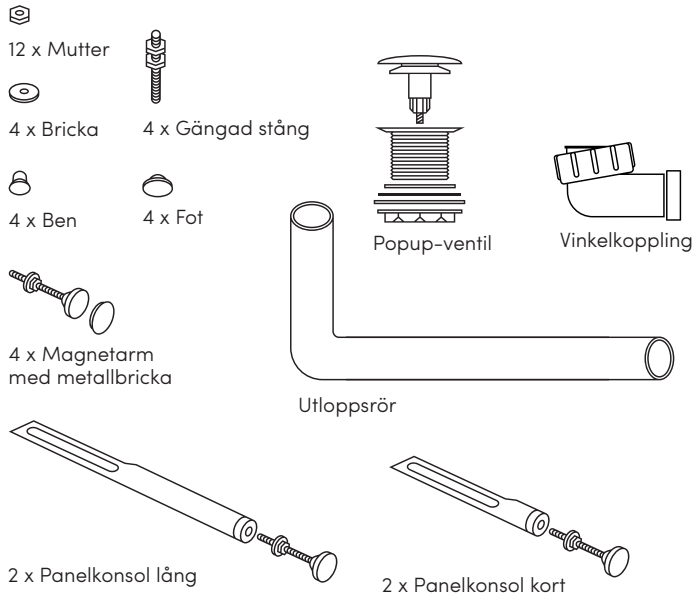


12

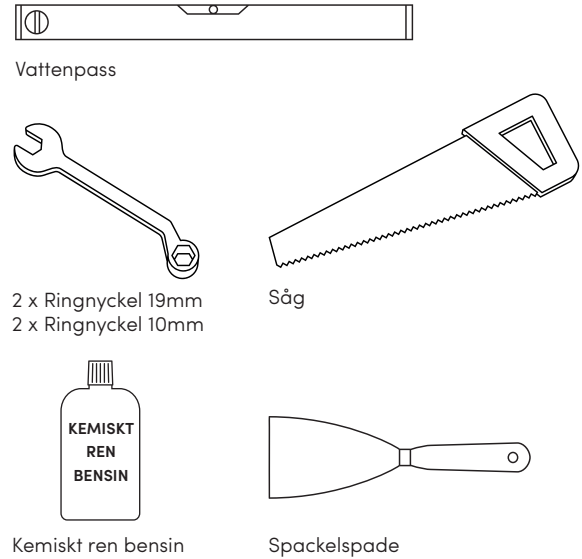
KLART!



## DET HÄR FÅR DU MED:

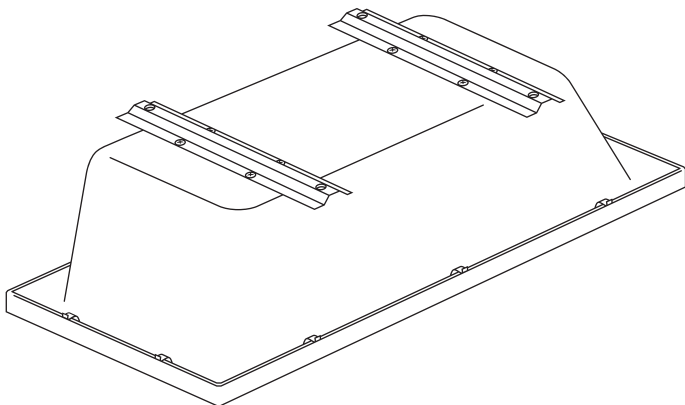


## DET HÄR BEHÖVER DU:



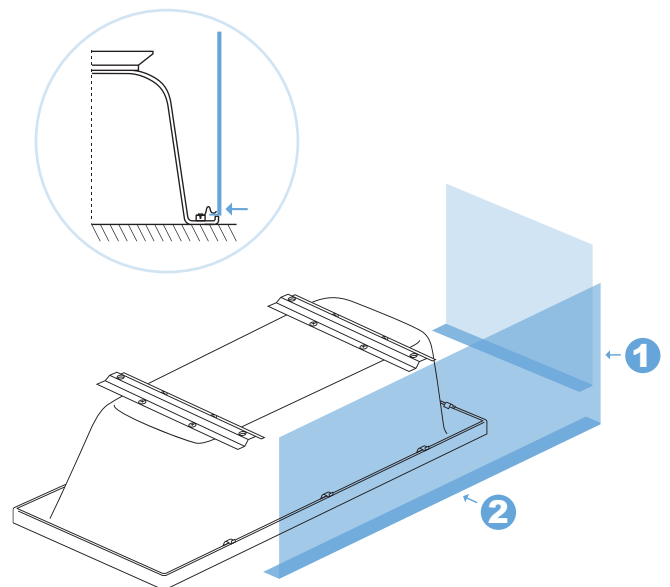
1

Vänd karet helt upp och ner. Lägg det gärna på ett mjukt underlag, ex en filt.

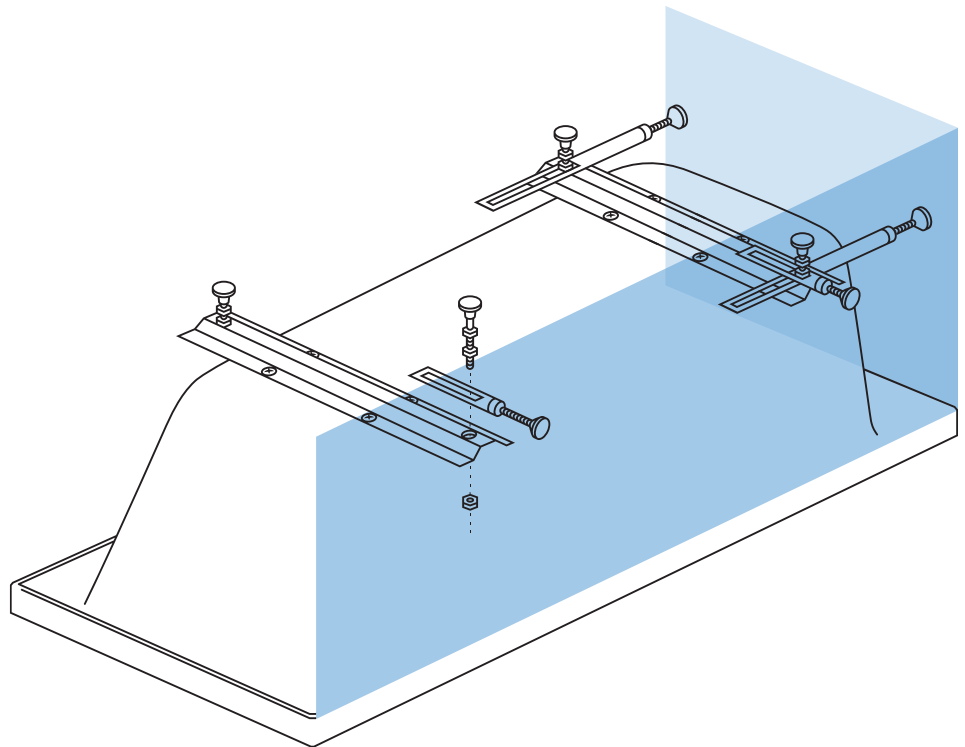
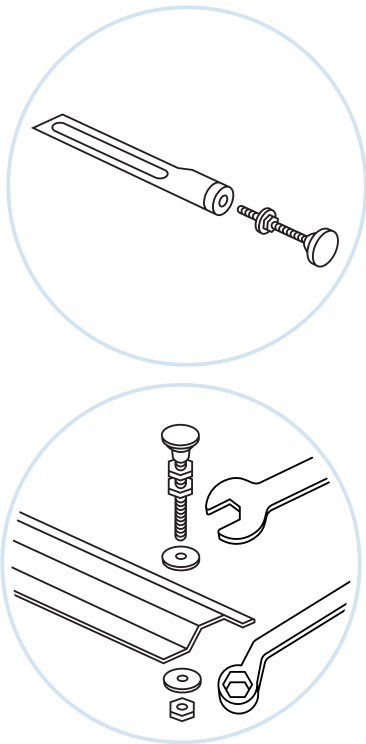


2

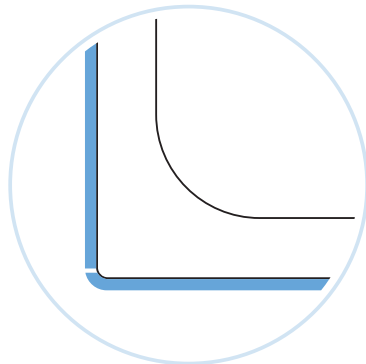
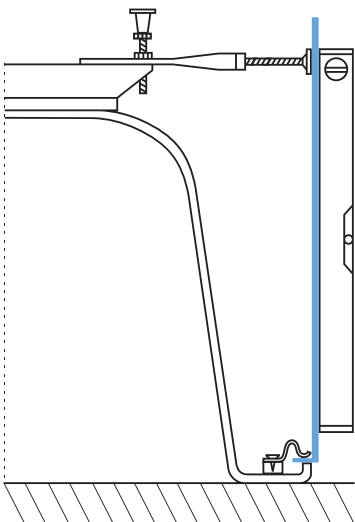
Skjut in panelen mellan sargkant och clip på den sida du önskar placera panelen. Börja med kortsidan. Använd exempelvis en spackelspade som hjälp.



## 3 Montera panelstag och fötter.

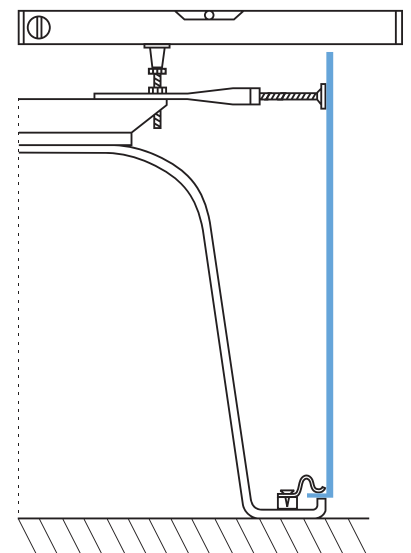


## 4 Justera panelstagen så att de linjerar med yttersidan på sargkanten och se till att panelen sitter rakt.



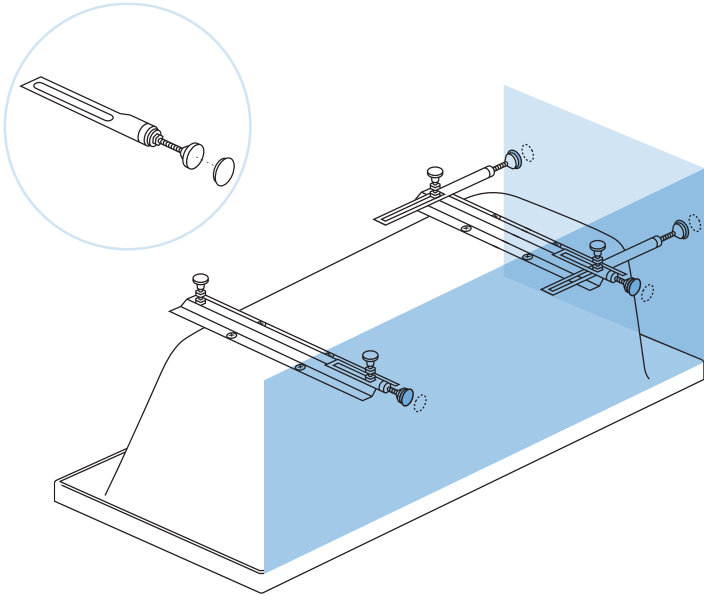
**OBS!**  
Panelen kommer sticka ut 5-8 mm.

## 5 Mät höjden från underkant sarg upp till foten, den ska vara 15-20 mm högre än panelens höjd. Detta behövs både för att få luftcirkulation samt för att underlätta när panelen ska tas av.



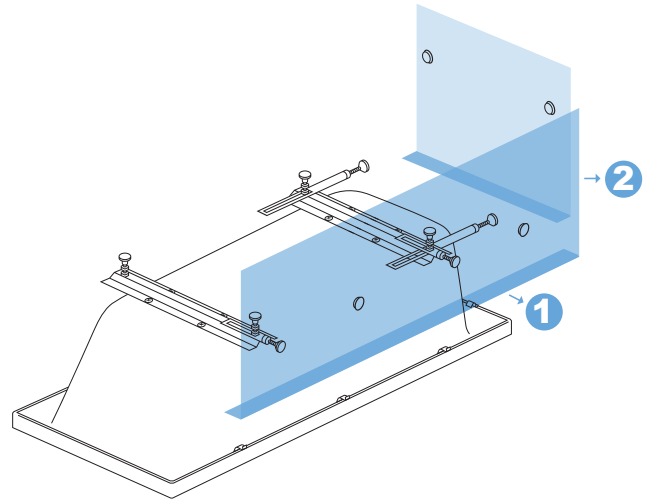
6

Rengör platsen på panelen där metallbrickan ska sitta så att tejen fäster. Det gör du bäst med kemisk ren bensin. Ta sedan bort den dubbelhäftande tejen på panelstaget och fäst metallbrickan på panelens insida.



7

Avlägsna panelen och vänd på karet.



8

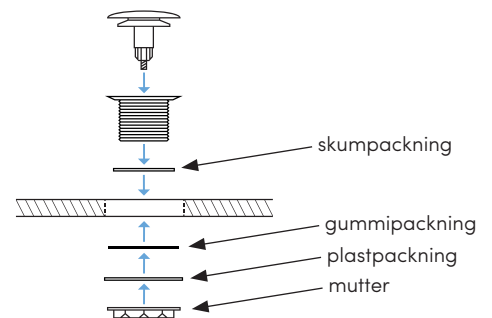
Placera på plats, justera så att karet är vågrätt (genom att justera fötterna).



**OBS!**  
Glöm ej att dra åt låsmutterna.

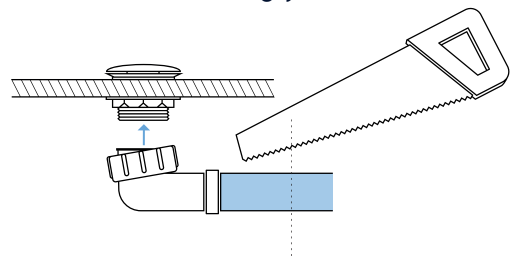
9

Montera pop-up ventil.



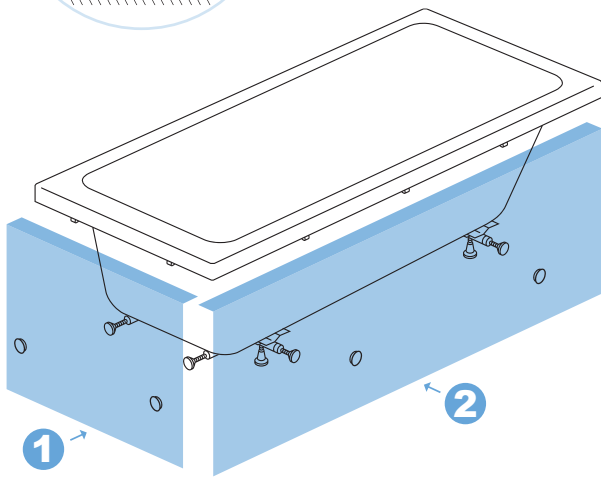
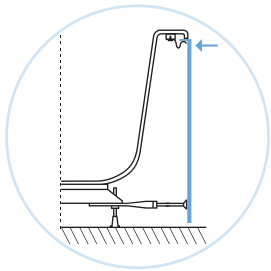
10

Montera på vinkelkoppling på pop-up ventil och anslut utloppsroret. Vid behov, såga av röret så att det blir rätt längd till golvbrunnen. Se även till att röret är i nivå med golvbrunnen (det ska inte sticka ner för långt).



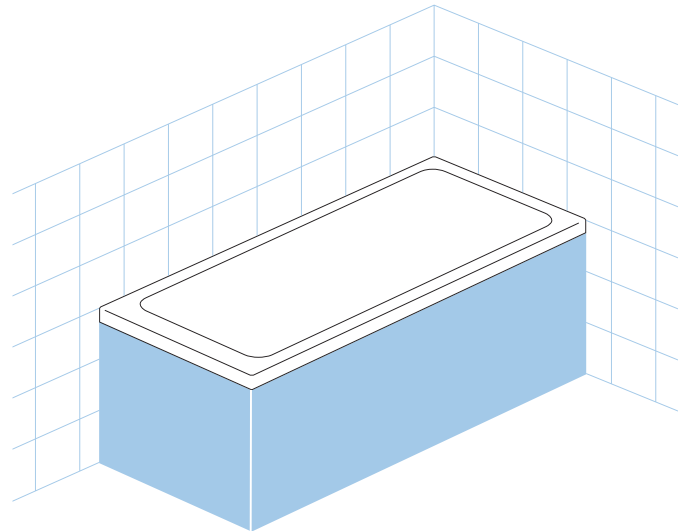
11

Montera på panelen igen. Använd exempelvis en spackelspade som hjälp.

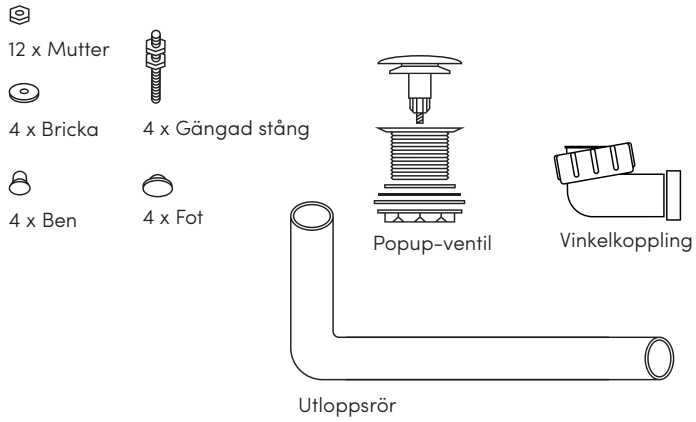


12

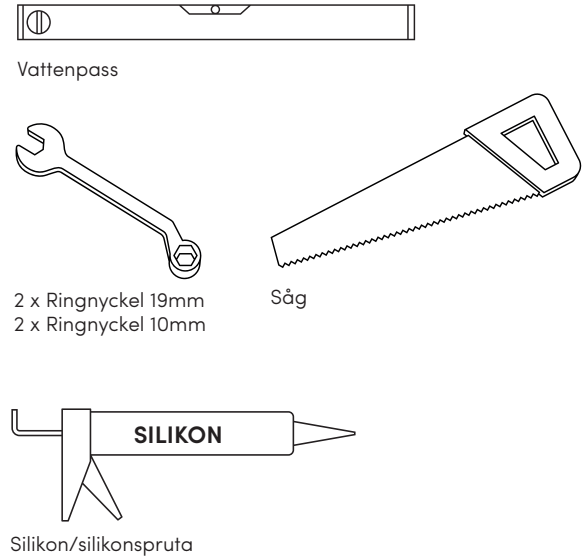
KLART!



### DET HÄR FÅR DU MED:

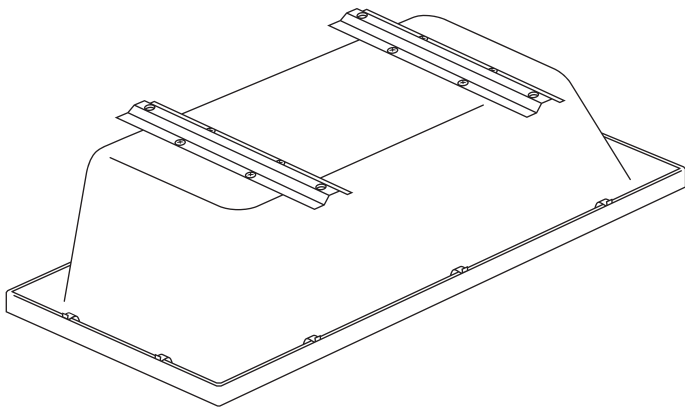


### DET HÄR BEHÖVER DU:



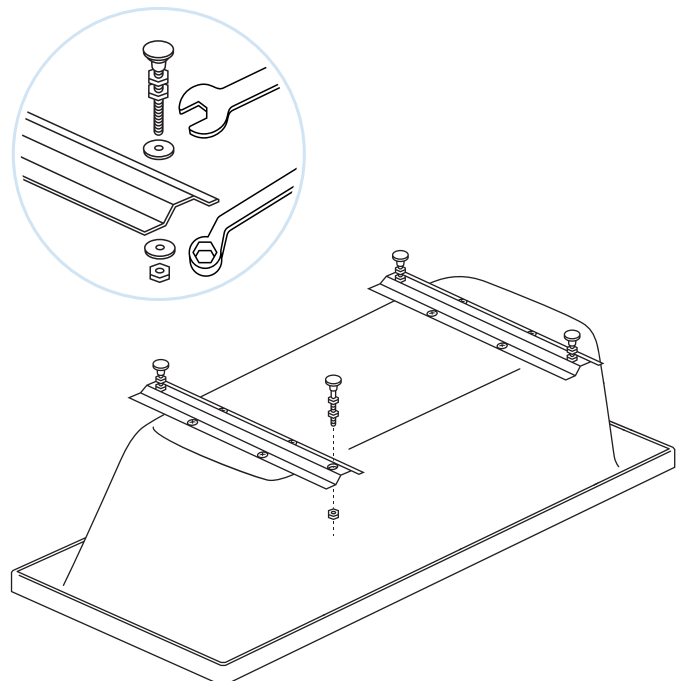
1

Vänd karet helt upp och ner. Lägg det gärna på ett mjukt underlag, ex en filt.



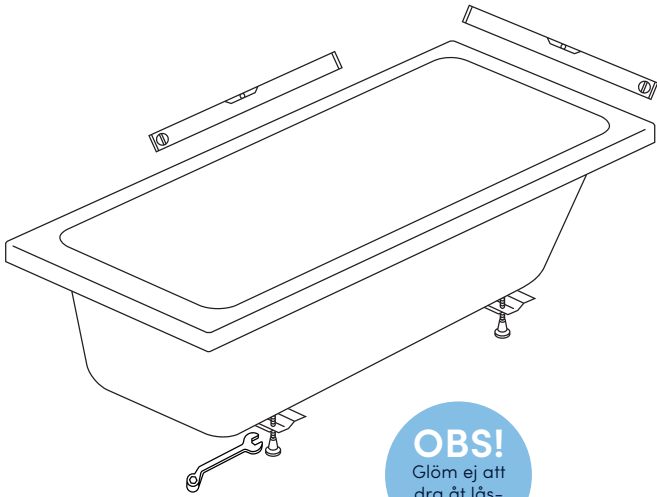
2

Montera fötter.



3

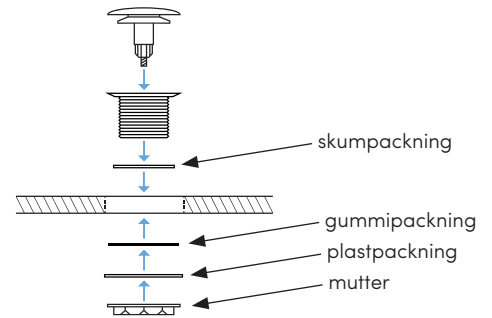
Placera på plats, justera så att karet är vågrätt (genom att justera fötterna).



**OBS!**  
Glöm ej att dra åt låsmuttrarna.

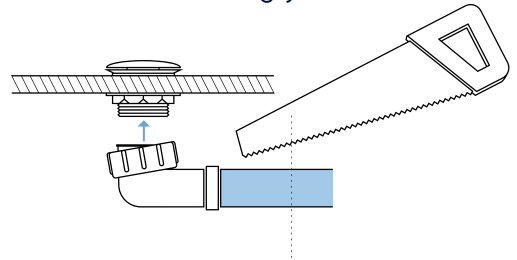
4

Montera pop-up ventil.



5

Montera på vinkelkoppling på pop-up ventil och anslut utloppsröret. Vid behov, såga av röret så att det blir rätt längd till golvbrunnen. Se även till att röret är i nivå med golvbrunnen (det ska inte sticka ner för långt).

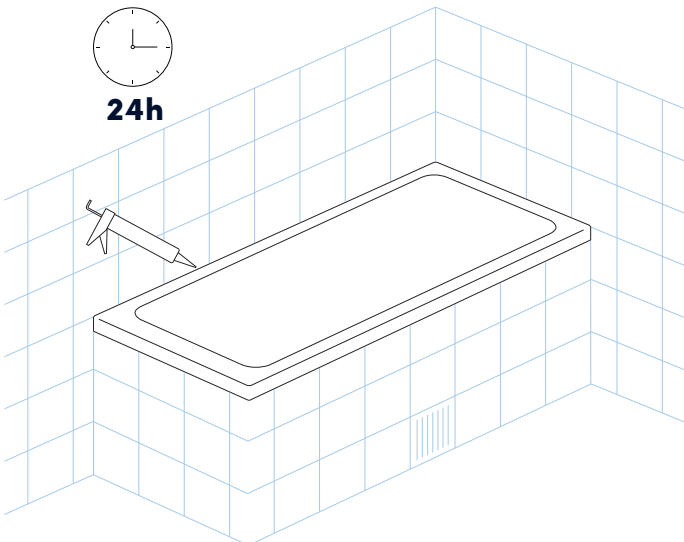


6

Nu är badkaret klart att byggas in. **OBS!** Tänk på att göra en lucka så att avloppet kan nås i händelse av ev. stopp. När badkaret är inkaklat, fyll det med vatten och täta med silikon runt badkaret vid behov. Låt vattnet stå i badkaret 24 timmar så att silikonet kan härda i rätt läge under vattentyngd.



24h



7

KLART!

